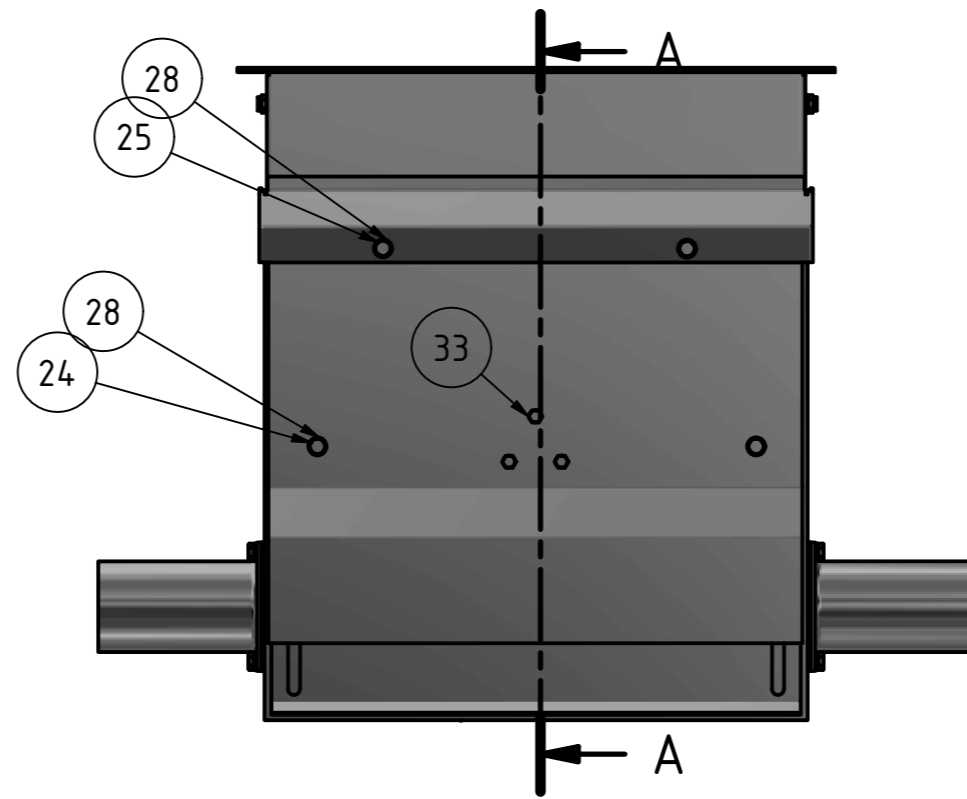
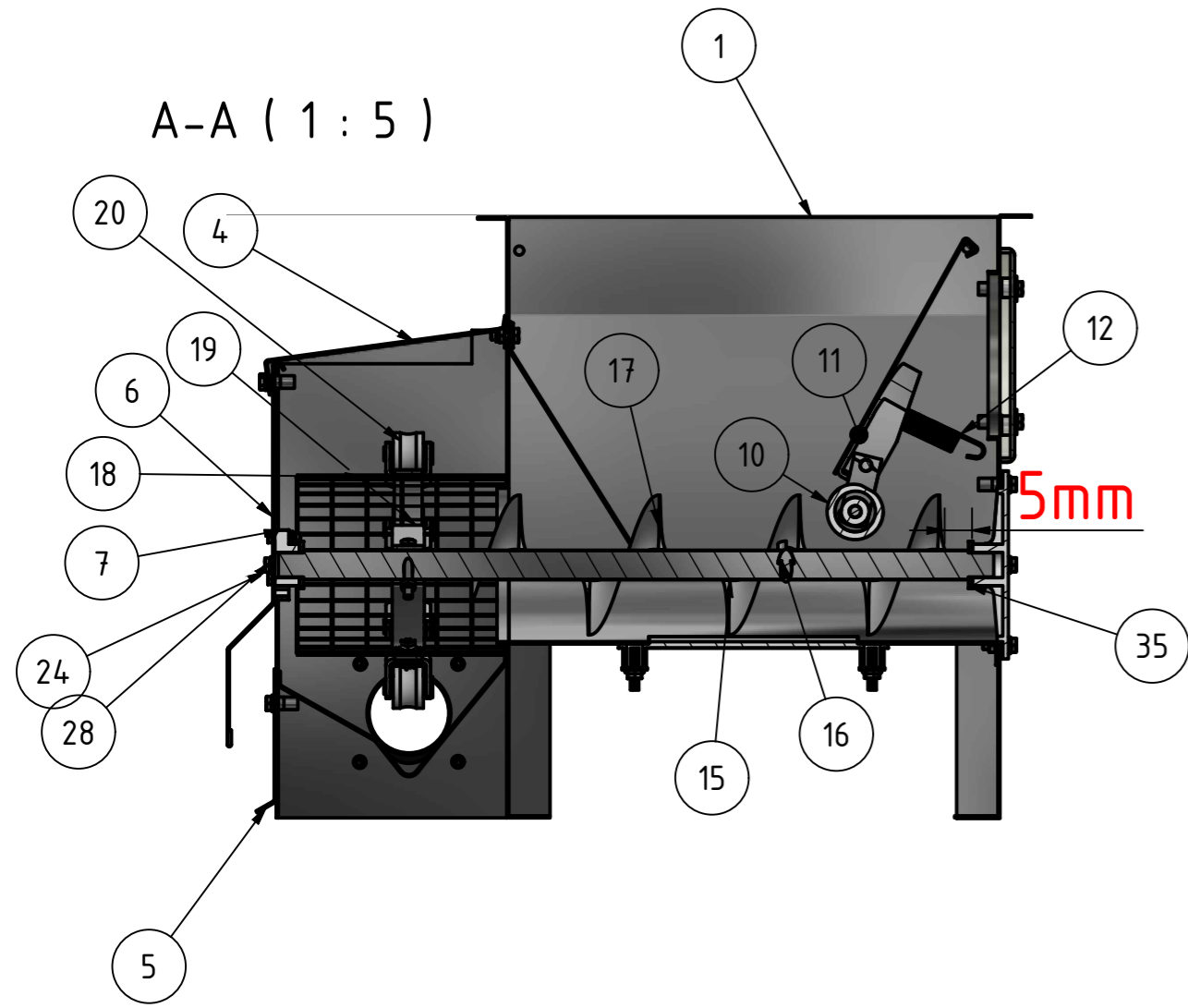


A-A ( 1 : 5 )

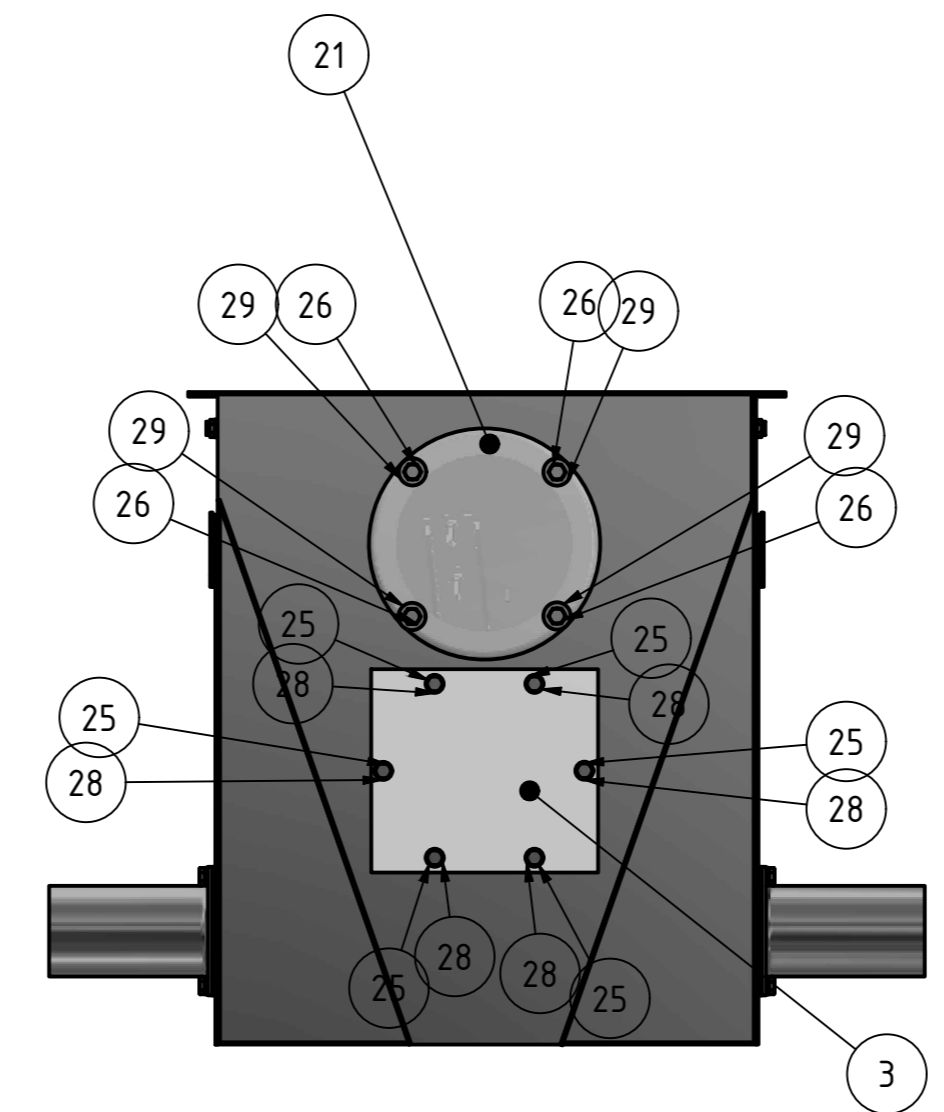
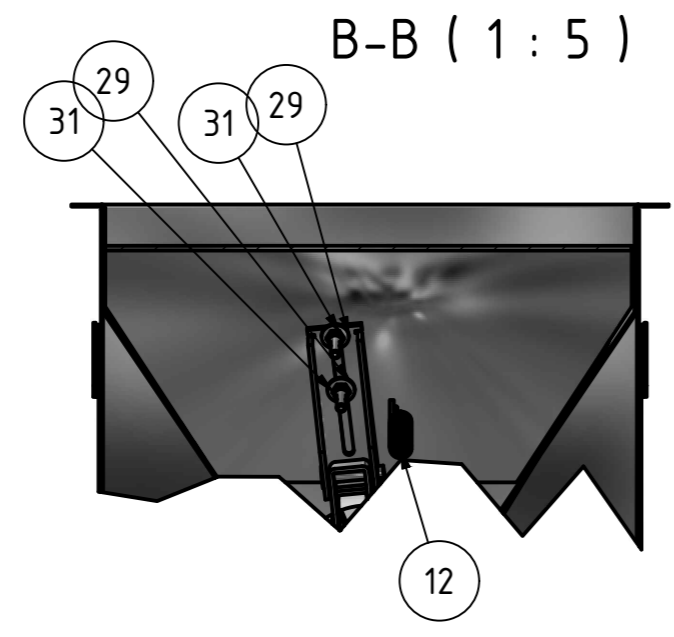
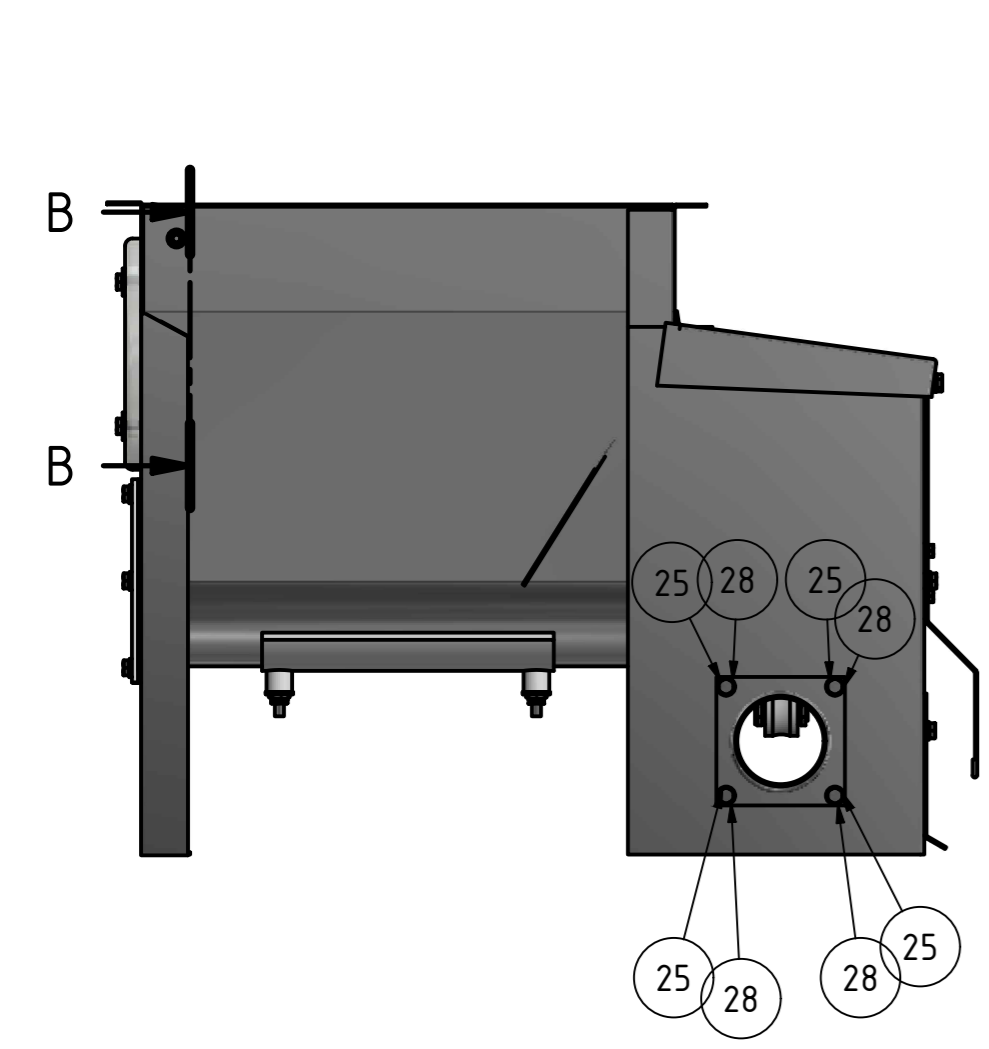
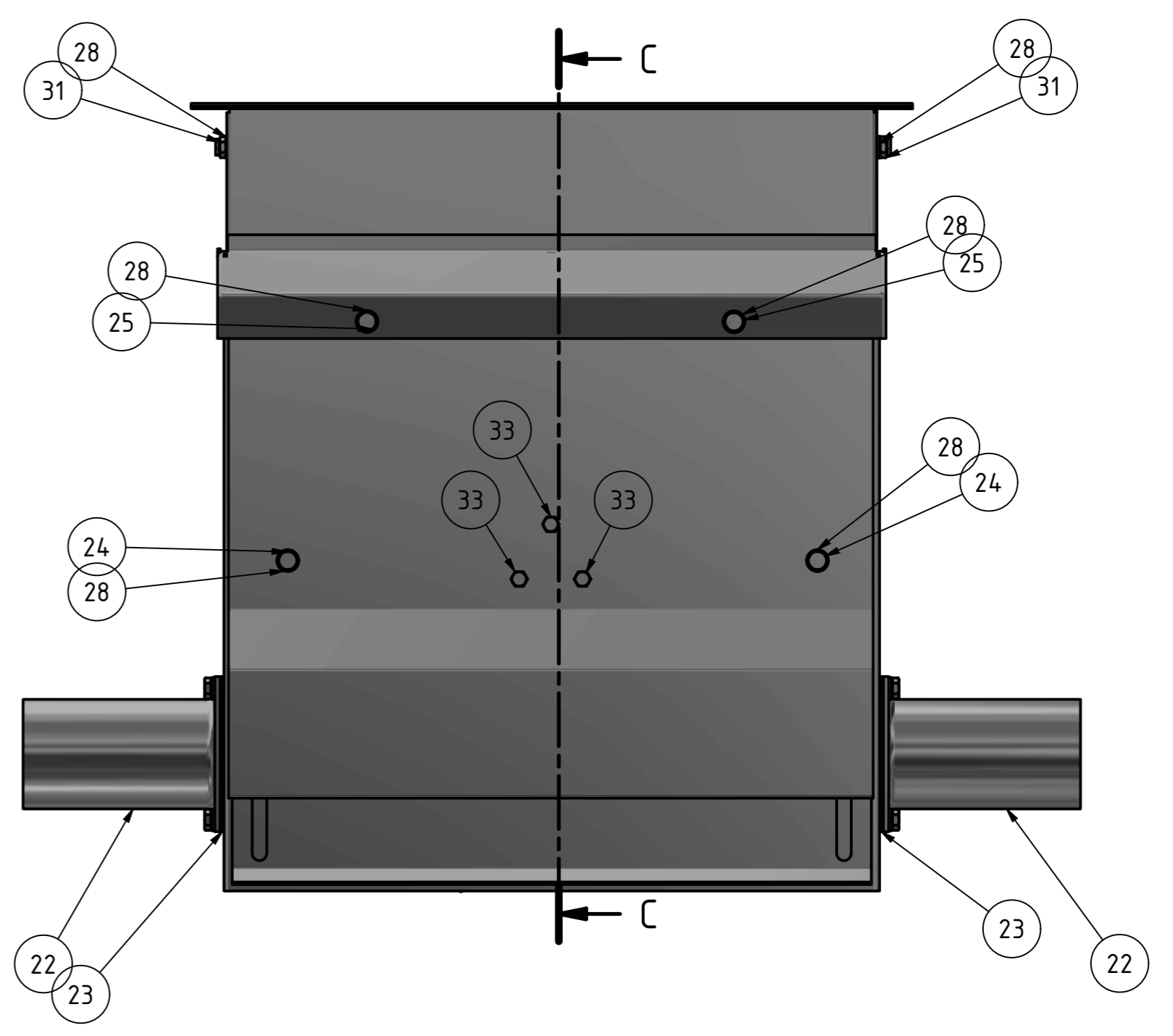
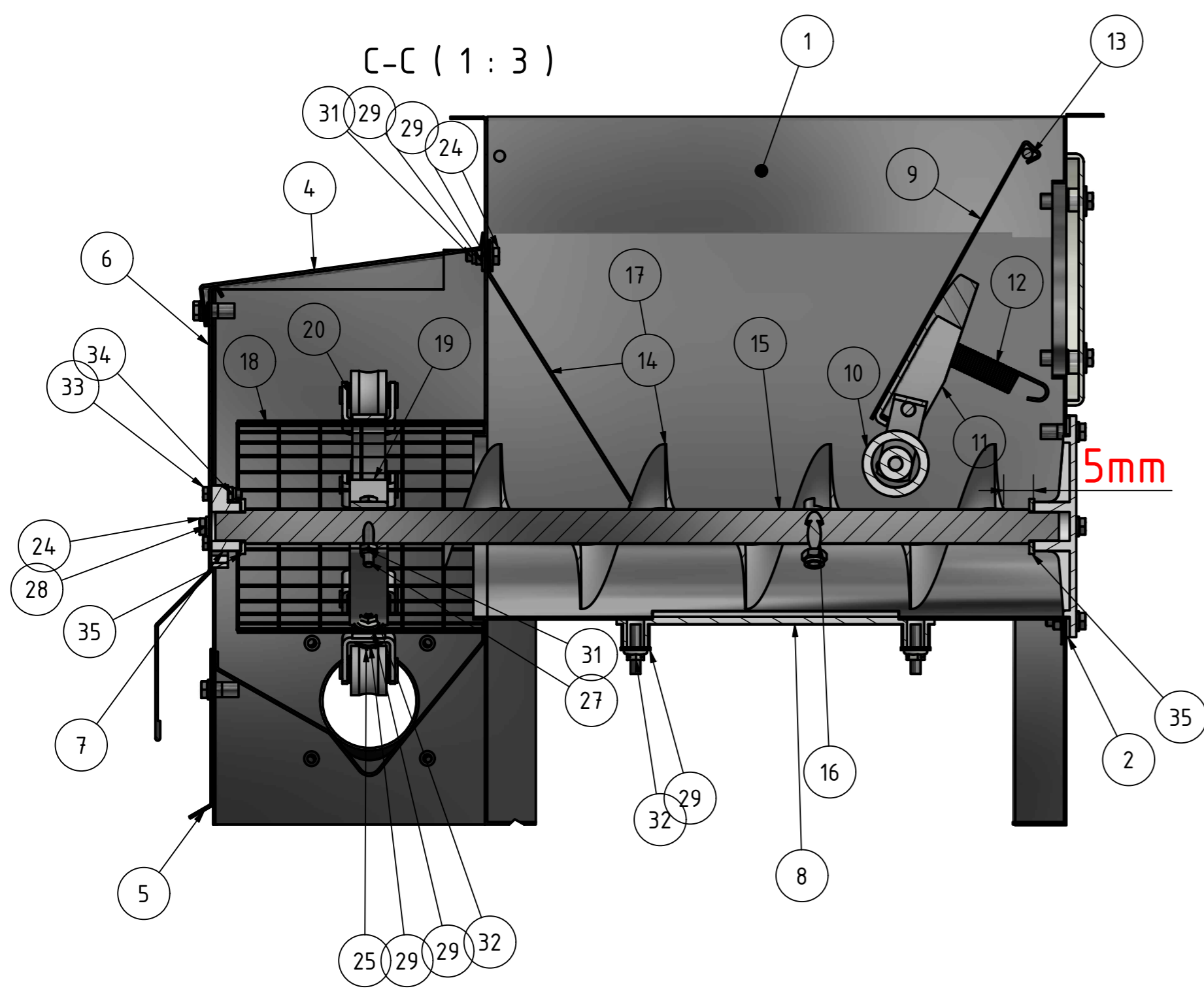


ITEM	QTY	PART NUMBER	DESCRIPTION
1	1	opt480000	Optager kun kabinet VA
2	1	opt485900	Optager pakning plastp/gear
3	1	opt486000	Optager plastplade bag m/lejehus
4	1	opt384862	Optager låg til sold rustfri
5	1	opt486300	Optager spjæld for net
6	1	opt486500	Optager frontplade
7	1	lej384861	Plast lejehus for optager
8	1	opt486400	Optager plastplade bund
9	1	vib384860	Optager viberator plade
10	1	vib384861	Optager viberatorhjul 40 mm
11	1	vib384867	Beslag til viberatorhjul
12	1	vib384862	Optager viberator fjeder
13	1	vib384864	Optager viberator aksel
14	1	pla486100	Optager fast plade 55-80 mm
15	1	aks384865	Aksel for optager lang
16	1	sne384849	Sneglås for optager VA
17	1	sne384860	Snegl til optager 80 mm højre
18	1	net384860	Net optager u. Bøjle VA
19	2	bøj384860	Optager bøjle for net/drivhjul
20	1	dri384861	Drivhjul optager VA 60 mm
21	1	ind486002	Indspektionslem optager VA
22	2	ind600020	Ind/udløb 60 mm metal VA
23	2	ind384860	Ind/udløb pakning 38/48/60 mm
24	5	sæt106016	Sætskrue 6x16mm A2
25	20	sæt106020	Sætskrue 6x20mm A2
26	4	sæt106025	Sætskrue 6x25mm A2
27	1	sæt106040	Sætskrue 6x40mm A2
28	22	ski106100	Skive M6 - A2 / 6,4x12x1,6mm
29	18	ski106050	Skive M6 - A2 / 6,4x18x1,6 mm
30	4	møt106000	Møtrik 6mm A2
31	6	møt106100	Låsemøtrik 6mm A2
32	6	møt106200	Flangemøtrik 6mm A2
33	3	sæt105020	Sætskrue 5x20mm A2
34	3	møt105100	Låsemøtrik 5mm A2
35	2	ski193403	Skive M19 A2 19x34x3 mm

**VA VISSING AGRO**  
DANISH FARM CONCEPT

Energivej 5  
8740 Braedstrup  
Denmark  
phone.no.: +45 75 75 23 00  
fax.no.: +45 75 75 26 57  
Denmark

Designed by cf	Checked by	Approved by	Date	Date 04-05-2018
Optager 60 mm u. Gear VA			opt601001	Edition Sheet 1 / 2



<b>VA VISSING AGRO</b> DANISH FARM CONCEPT		Energivej 5 8740 Braedstrup Denmark	phone.no.: +45 75 75 23 00 fax.no.: +45 75 75 26 57 Denmark
Designed by cf	Checked by	Approved by	Date 04-05-2018
<b>Optager 60 mm u. Gear VA</b>		opt601001	Edition Sheet 2 / 2