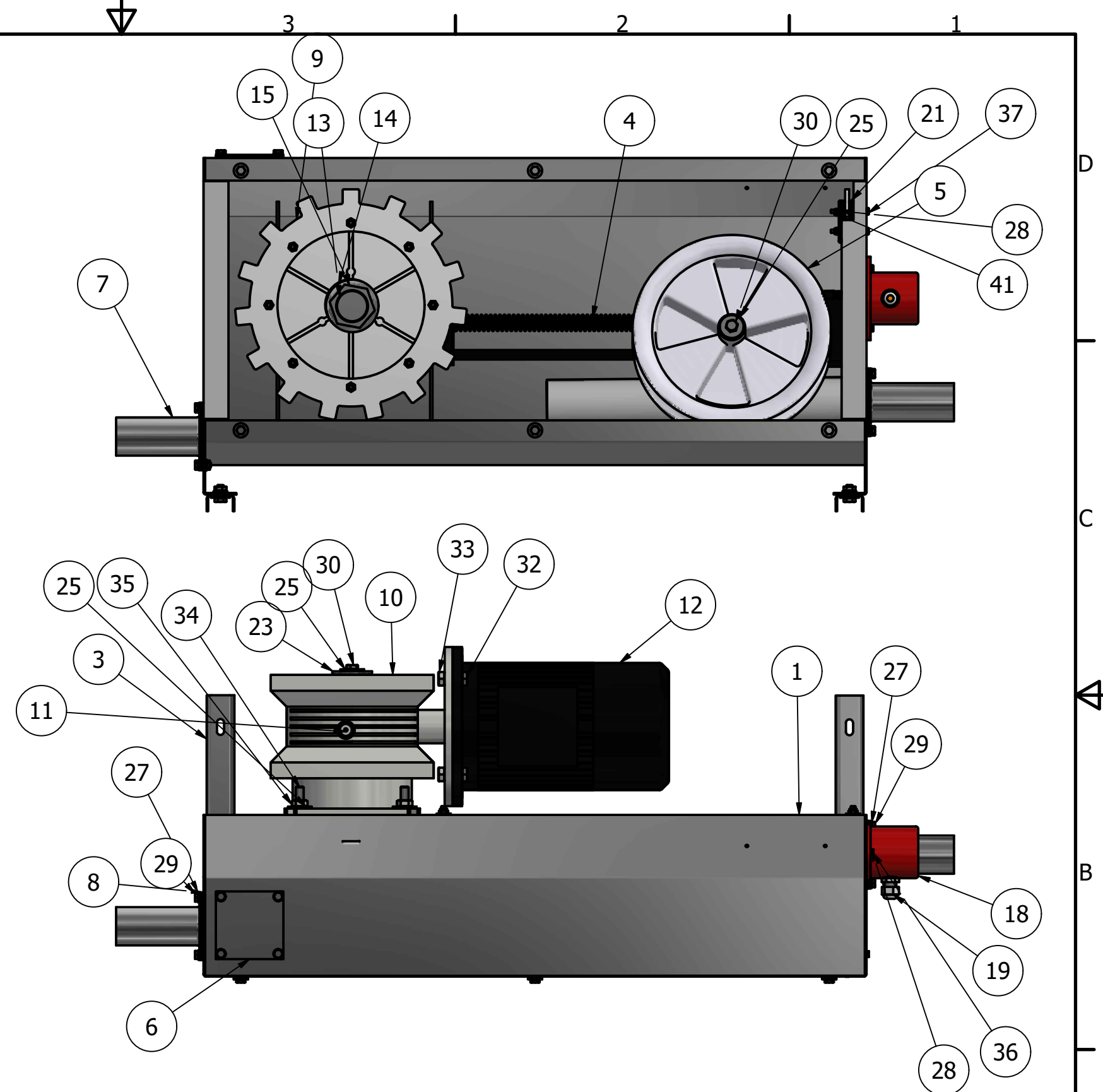


ITEM	QTY	PART NUMBER	DESCRIPTION
1	1	trk001000	Trækstation standard VA
2	1	trk486001	Låg til Trækstation lodret VA
3	2	trk603090	Trækstation fødder A2
4	1	str384863	Strammesektion træk VA
5	1	str384803	Styre/strammehjul 245mm VA
6	1	trk904050	Dækplade til ind/udløb trækstation
7	2	ind480020	Ind/udløb 48 mm metal VA
8	3	ind384860	Ind/udløb pakning 38/48/60 mm
9	1	dri480001	Træk hjul kæde VA 38/48mm firkant
10	1	gea384860	Gear SB090 1-40 B5 M. Flange Motovario
11	1	gea384868	Luftskrue for gear
12	1	mot384861	Motor 1,1 KW 1400 O/M B5
13	1	gea384859	Aksel for gear trækstation VA
14	2	ski384860	Akselskive for trækaksel
15	1	møt384861	Akselmøtrik for trækaksel
16	1	aks384872	Akselnot for trækaksel
17	1	nød384863	Nødstop/kontakt VA
18	1	nød384861	Hætte for nødstop VA
19	1	nød384864	Nødstop forskrunding PG-9
20	1	nød384865	Nødstop møtrik til PG-9
21	1	sty487100	Lågekontakt for trækstation VA
22	1	sty487150	Lågekontakt afstandsstykke VA
23	1	ski010003	Skive rund M10 Galv. /11x50x4mm
24	4	ski108000	Skive M8 - A2 / 8,4x24x2mm DIN9021
25	10	ski110000	Skive M10 - A2 / 10,5x30x2,5mm DIN9021
26	8	ski106050	Skive M6 - A2 / 6,4x18x1,6mm DIN9021
27	12	ski106100	Skive M6 - A2 / 6,4x12x1,6mm
28	4	ski104000	Skive M4 - A2 / 4,3x9x0,6mm
29	19	sæt106016	Sætskrue 6x16mm A2
30	2	sæt108020	Sætskrue 8x20mm A2
31	4	sæt108016	Sætskrue 8x16mm A2
32	4	sæt010030	Sætskrue 10x30mm FZB
33	4	møt010000	Møtrik 10mm FZB
34	4	sæt010030	Sætskrue 10x30mm FZB
35	4	møt110000	Møtrik 10mm FZB
36	2	sæt104012	Sætskrue 4x12mm A2
37	2	sæt104045	Sætskrue 4x45mm A2
38	4	møt108100	Låsemøtrik 8 mm A2/galv
39	2	møt106100	Låsemøtrik 6mm A2/galv
40	12	møt106200	Flangemøtrik 6mm A2
41	4	møt104100	Låsemøtrik 4mm A2

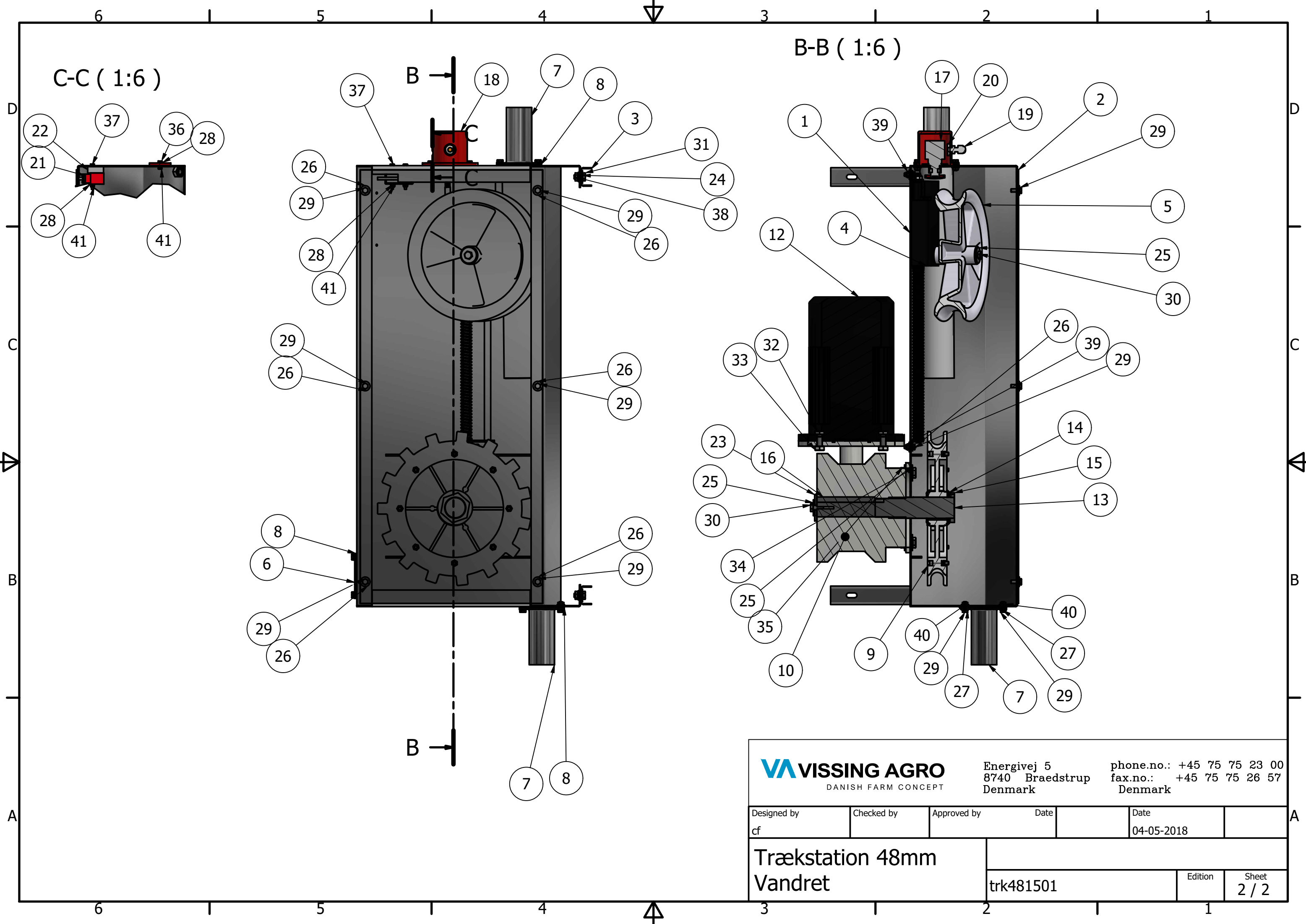


VA VISSING AGRO
DANISH FARM CONCEPT

Energivej 5
8740 Braedstrup
Denmark

phone.no.: +45 75 75 23 00
fax.no.: +45 75 75 26 57
Denmark

Designed by cf	Checked by	Approved by	Date	Date 04-05-2018
Trækstation 48mm Vandret			trk481501	Edition Sheet 1 / 2



VA VISSING AGRO
 DANISH FARM CONCEPT

Energivej 5
 8740 Braedstrup
 Denmark

phone.no.: +45 75 75 23 00
 fax.no.: +45 75 75 26 57
 Denmark

Designed by cf	Checked by	Approved by	Date	Date 04-05-2018
Trækstation 48mm Vandret			trk481501	Edition Sheet 2 / 2