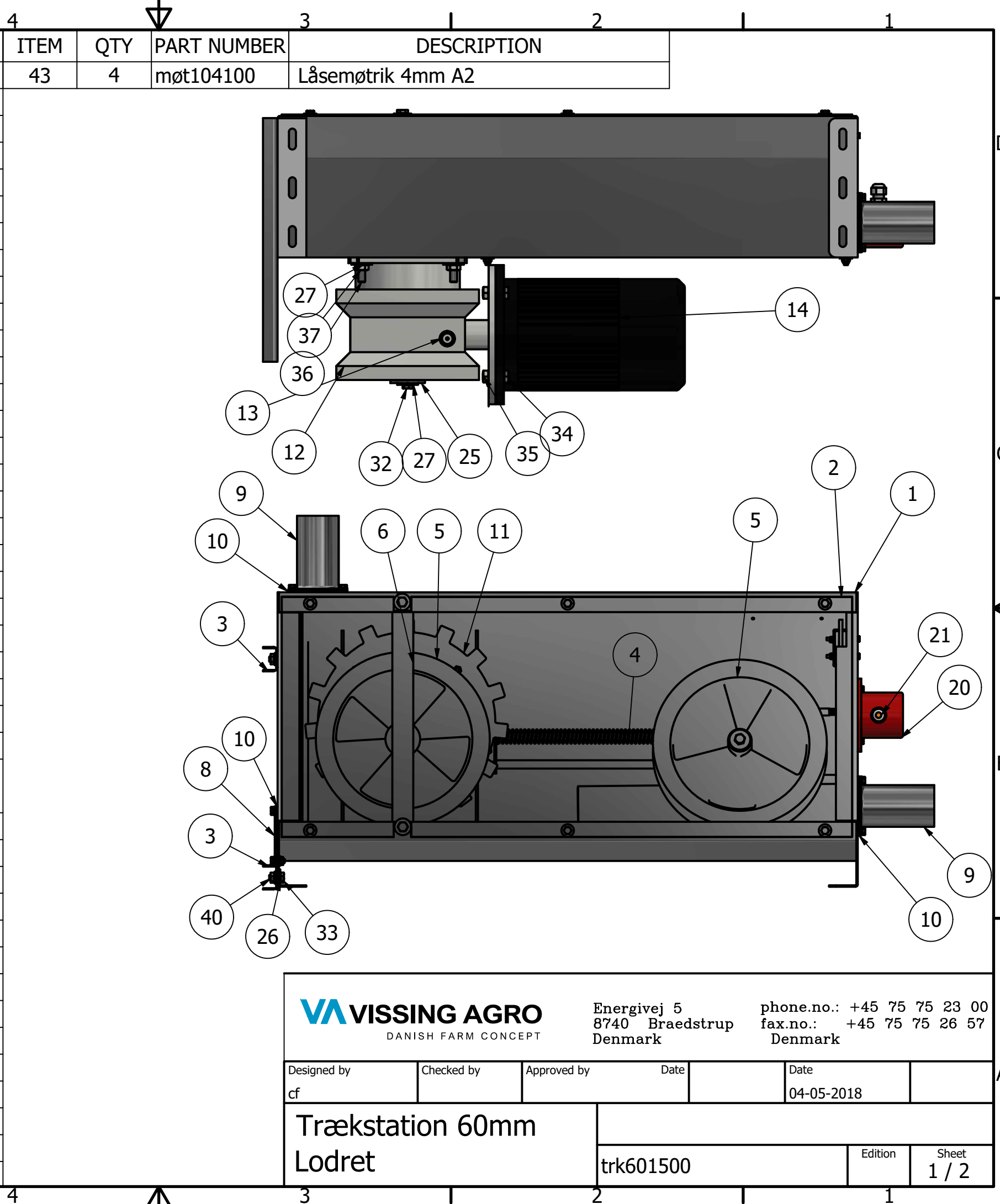


ITEM	QTY	PART NUMBER	DESCRIPTION
1	1	trk001000	Trækstation standard VA
2	1	trk486001	Låg til Trækstation lodret VA
3	2	trk603090	Trækstation fødder A2
4	1	str384863	Strammesektion træk VA
5	2	str384803	Styre/strammehjul 245 mm VA
6	1	str384864	Strammebeslag uden Hjul VA
7	1	trk603100	Trækstation bund Stående
8	1	trk904050	Dækplade til ind/udløb trækstation
9	2	ind600020	Ind/udløb 60 mm metal VA
10	3	ind384860	Ind/udløb pakning 38/48/60 mm
11	1	dri600001	Trækhjul kæde VA 60mm
12	1	gea384860	Gear SB090 1-40 B5 M. Flange Motovario
13	1	gea384868	Luftskrue for gear
14	1	mot384869	Motor 1,5 KW 1400 O/M B5
15	1	gea384859	Aksel for gear trækstation VA
16	2	ski384860	Akselskive for trækaksel
17	1	møt384861	Akselmøtrik for trækaksel
18	1	aks384872	Akselnot for trækaksel
19	1	nød384863	Nødstop/kontakt VA
20	1	nød384861	Hætte for nødstop VA
21	1	nød384864	Nødstop forskruring PG-9
22	1	nød384865	Nødstop møtrik til PG-9
23	1	sty487100	Lågekontakt for trækstation VA
24	1	sty487150	Lågekontakt afstandsstykke VA
25	1	ski010003	Skive rund M10 Galv. /11x50x4mm
26	6	ski108000	Skive M8 - A2 / 8,4x24x2mm DIN9021
27	11	ski110000	Skive M10 - A2 / 10,5x30x2,5mm DIN9021
28	8	ski106050	Skive M6 - A2 / 6,4x18x1,6mm DIN9021
29	12	ski106100	Skive M6 - A2 / 6,4x12x1,6mm
30	4	ski104000	Skive M4 - A2 / 4,3x9x0,6mm
31	19	sæt106016	Sætskrue 6x16mm A2
32	3	sæt108020	Sætskrue 8x20mm A2
33	6	sæt108016	Sætskrue 8x16mm A2
34	4	sæt010030	Sætskrue 10x30mm FZB
35	4	møt010100	Møtrik 10mm FZB
36	4	sæt010030	Sætskrue 10x30mm FZB
37	4	møt010100	Møtrik 10mm FZB
38	2	sæt104012	Sætskrue 4x12mm A2
39	2	sæt104045	Sætskrue 4x45mm A2
40	4	møt108100	Låsemøtrik 8 mm A2/galv
41	2	møt106100	Låsemøtrik 6mm A2/galv
42	12	møt106200	Flangemøtrik 6mm A2



VA VISSING AGRO
DANISH FARM CONCEPT

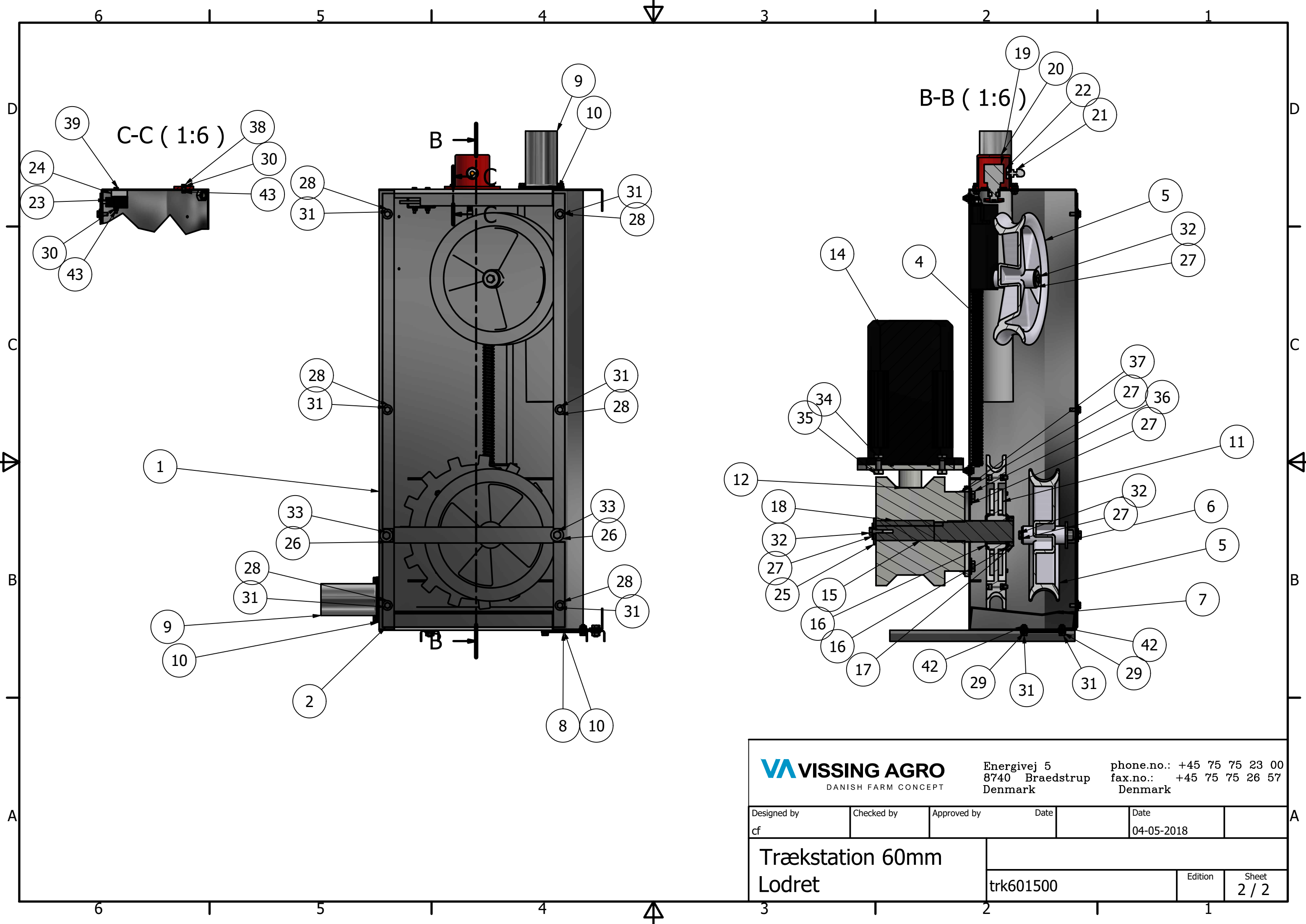
Energivej 5
8740 Braedstrup
Denmark

phone.no.: +45 75 75 23 00
fax.no.: +45 75 75 26 57
Denmark

Designed by cf	Checked by	Approved by	Date	Date 04-05-2018
-------------------	------------	-------------	------	--------------------

**Trækstation 60mm
Lodret**

trk601500	Edition	Sheet 1 / 2
-----------	---------	----------------



VISSING AGRO DANISH FARM CONCEPT		Energivej 5 8740 Braedstrup Denmark	phone.no.: +45 75 75 23 00 fax.no.: +45 75 75 26 57 Denmark
Designed by cf	Checked by	Approved by	Date 04-05-2018
Trækstation 60mm Lodret		trk601500	Edition Sheet 2 / 2